

GN 612.8 | Pistoncini di posizionamento a leva

Arresto in posizione retratta, lega di zinco



CORPO FILETTATO

Lega di zinco pressofusa con trattamento protettivo superficiale.

PUNTALE

Acciaio zincato.

CONTRODADO

Acciaio brunito.

LEVA

Tecnopolimero a base poliammidica (PA), alta resilienza, colore nero, finitura mat.

ESECUZIONI STANDARD

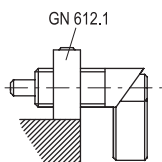
- **GN 612.8-A:** senza controdado.
- **GN 612.8-AK:** con controdado.

CARATTERISTICHE E APPLICAZIONI

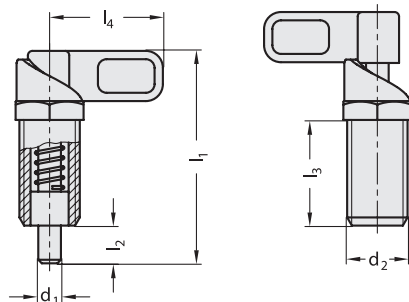
I pistoncini a leva a molla GN 612.8 sono impiegati quando è richiesto un rapido movimento di arretramento del pistoncino. Ruotando di 180° la leva di azionamento, il pistoncino si arresta in posizione retratta. Una tacca mantiene la leva in questa posizione.

ACCESSORI

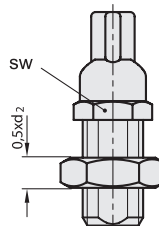
Per ottimizzare l'impiego dei pistoncini a leva e molla GN 612.8 sono state realizzate le flange di montaggio GN 612.1 (vedi pag. 780).



GN 612.8-A



GN 612.8-AK

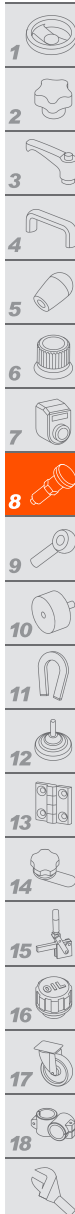


GN 612.8-A

Codice	Descrizione	d1 Puntale -0.05 Foro +0.10 +0.05	d2	l1	l2	l3	l4	sw	Precarico molla [N]	Carico max. molla [N]	⚖️
GN.34418	GN 612.8-6-M16x1.5-A	6	M16x1.5	56.5	10	28	30	18	11	30	45
GN.34419	GN 612.8-8-M16x1.5-A	8	M16x1.5	56.5	10	28	30	18	11	30	50
GN.34421	GN 612.8-10-M16x1.5-A	10	M16x1.5	56.5	10	28	30	18	11	30	50
GN.34420	GN 612.8-8-M20x1.5-A	8	M20x1.5	69.5	12	36	37	22	20	56	95
GN.34422	GN 612.8-10-M20x1.5-A	10	M20x1.5	69.5	12	36	37	22	20	56	100
GN.34423	GN 612.8-12-M20x1.5-A	12	M20x1.5	69.5	12	36	37	22	20	56	100

GN 612.8-AK

GN.34424	GN 612.8-6-M16x1.5-AK	6	M16x1.5	56.5	10	28	30	18	11	30	65
GN.34425	GN 612.8-8-M16x1.5-AK	8	M16x1.5	56.5	10	28	30	18	11	30	50
GN.34427	GN 612.8-10-M16x1.5-AK	10	M16x1.5	56.5	10	28	30	18	11	30	65
GN.34426	GN 612.8-8-M20x1.5-AK	8	M20x1.5	69.5	12	36	37	22	20	56	130
GN.34428	GN 612.8-10-M20x1.5-AK	10	M20x1.5	69.5	12	36	37	22	20	56	130
GN.34429	GN 612.8-12-M20x1.5-AK	12	M20x1.5	69.5	12	36	37	22	20	56	130



Elementi di posizionamento